

Te-mix Aqua

Professional line

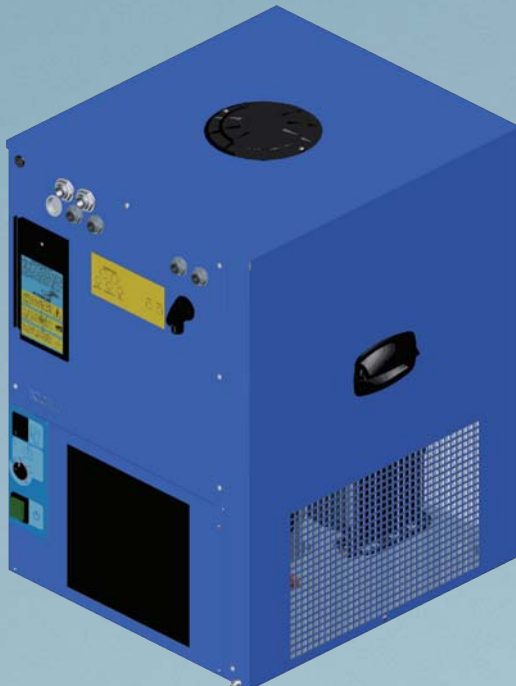
Te-mix Aqua 15



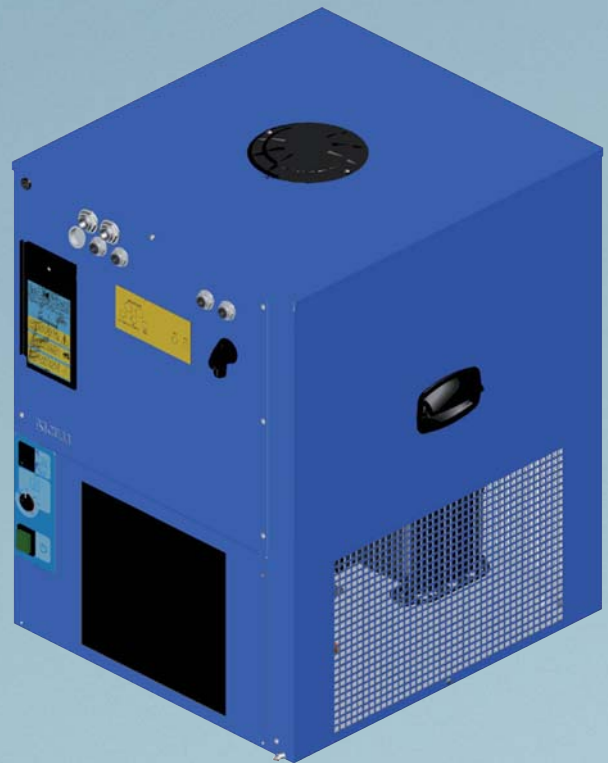
Te-mix Aqua 25



Te-mix Aqua 50

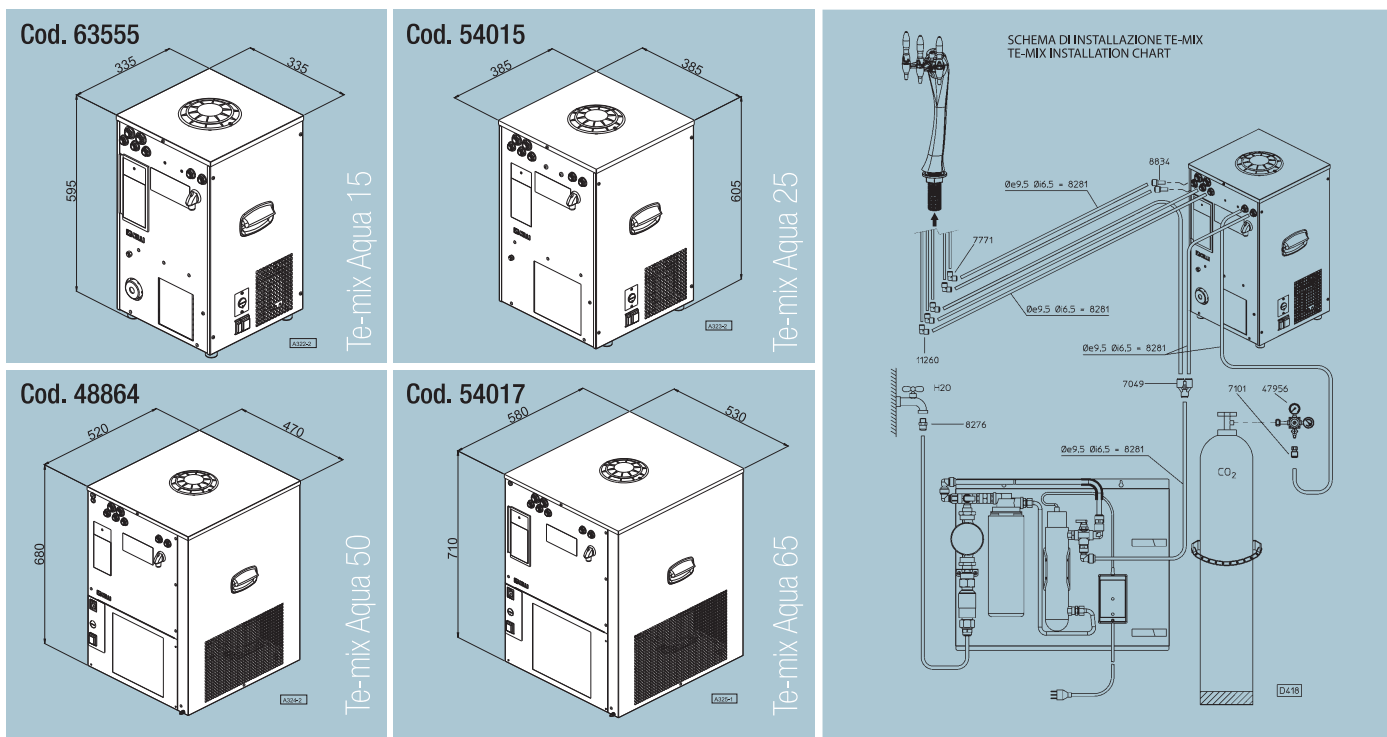


Te-mix Aqua 65



Te-mix Aqua

Professional line



DATI TECNICI / TECHNICAL DATA:	TE-MIX 15	TE-MIX 25	TE-MIX 50	TE-MIX 65
Carrozzeria / Housing	Skin Plate azzurro Light blue Skin Plate	Skin Plate azzurro Light blue Skin Plate	Skin Plate azzurro Light blue Skin Plate	Skin Plate azzurro Light blue Skin Plate
Alimentazione / Power	230V - 50 Hz	230V - 50 Hz	230V - 50 Hz	230V - 50 Hz
Peso di spedizione / Shipping weight	27 Kg	30 Kg	42 Kg	45 Kg
Compressore / Compressor	1/5 HP	1/4 HP	1/2 HP	5/8 HP
Gas refrigerante / Refrigerant	R134a	R134a	R134a	R134a
Materiale serpentine / Coils material	acciaio inox AISI 304 St. steel AISI 304	acciaio inox AISI 304 St. steel AISI 304	acciaio inox AISI 304 St. steel AISI 304	acciaio inox AISI 304 St. steel AISI 304
Capacità di erogazione* / Output performance*	70 l	100 l	210 l	250 l
Banco ghiaccio / Ice bank	7 kg	10 kg	21 kg	25 kg
Condensazione / Condensation	aria / air	aria / air	aria / air	aria / air
Vasca / Tank	14 l	20 l	44 l	52 l
Saturatore / Carbonator	960 cc	960 cc	2000 cc	2000 cc
Pompa carbonazione / Carbonation pump	200 l/h	200 l/h	300 l/h	300 l/h
Pompa ricircolo / Recirculation pump	3,6 m	3,6 m	6,5 m	6,5 m
Capacità di erogazione soda / Sodawater output	2,5 l/m	3 l/m	3 l/m	3 l/m
Capacità refrigerante / Cooling capacity	232W 200 kcal/h	300W 600 kcal/h	583W 500 kcal/h	682W 585 kcal/h

* Litri erogabili fino ad esaurimento banco ghiaccio con temperatura ingresso acqua 18°C e uscita max 8°C
Liters that can be chilled till complete of ice bank with water input temperature 18°C and max output temperature 8°C



Stampato su carta Revive Pure White Silk
100% riciclata - Completamente priva di cloro
Printed on Revive Pure White Silk
100% recycled - Totally chlorine free



CELLI S.p.A.

Via Casino Albini 605 • 47842 - S. Giovanni in Marignano • Rimini • Italy
Tel +39 0541 755211 • Fax +39 0541 759735 • E-Mail: celli@celli.com • www.celli.com

Alma Celli Water Division e FonteAlma sono marchi registrati della CELLI S.p.A. / Alma Celli Water Division and FonteAlma are Registered Trademarks of CELLI S.p.A.

SILBERT



REG. N°045
UNI EN ISO 9001: 2008
UNI EN ISO 14001: 2004