

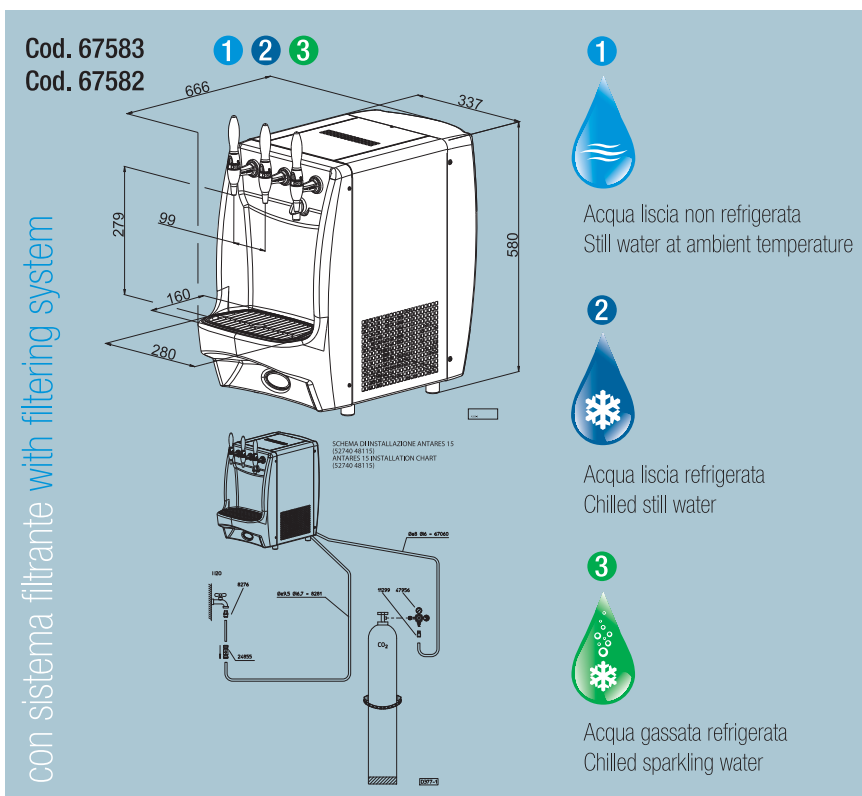
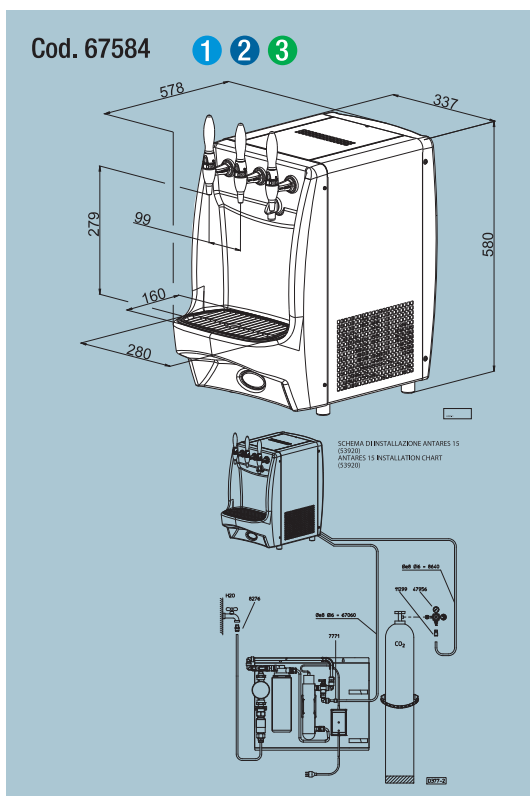
# Antares 15

Professional line



# Antares 15

Professional line



DATI TECNICI / TECHNICAL DATA: ANTARES 15	67584	67583	67582
Carrozzeria / Housing	acciaio inox / St. steel AISI 304	acciaio inox / St. steel AISI 304	acciaio inox / St. steel AISI 304
Alimentazione / Power	230V - 50 Hz	230V - 50 Hz	230V - 50 Hz
Peso di spedizione / Shipping weight	37 Kg	37 Kg	37 Kg
Compressore / Compressor	1/5 HP	1/5 HP	1/5 HP
Gas refrigerante / Refrigerant	R134a	R134a	R134a
Materiale serpentine / Coils material	acciaio inox / St. steel AISI 304	acciaio inox / St. steel AISI 304	acciaio inox / St. steel AISI 304
Capacità di erogazione* / Output performance*	87 l	87 l	87 l
Banco ghiaccio / Ice bank	7,5 kg	7,5 kg	7,5 kg
Condensazione / Condensation	aria / air	aria / air	aria / air
Vasca / Tank	15 l	15 l	15 l
Saturatore / Carbonator	960 cc	960 cc	960 cc
Pompa carbonazione / Carbonation pump	200 l/h	200 l/h	200 l/h
Sistema filtrante / Filtering system	no	cartuccia Everpure 4MC 11.300 litri - regolatore di pressione H <sub>2</sub> O, V.N.R. 2,1 BAR 46865 Everpure cartridge 4MC 11.300 litres - pressure regulator H <sub>2</sub> O, Non return valve 2,1 BAR 46865	cartuccia Everpure 4MC 11.300 litri - regolatore di pressione H <sub>2</sub> O, V.N.R. 2,1 BAR 46865 - Lampada UV/9 W Everpure cartridge 4MC 11.300 litres - pressure regulator H <sub>2</sub> O, - pressure regulator H <sub>2</sub> O, Non return valve 2,1 BAR 46865 - Uv-Lamp 9 W

\* Litri erogabili fino ad esaurimento banco ghiaccio con temperatura ingresso acqua 18°C e uscita max 8°C  
Liters that can be chilled till complete of ice bank with water input temperature 18°C and max output temperature 8°C



Stampato su carta Revive Pure White Silk  
100% riciclata - Completamente priva di cloro  
Printed on Revive Pure White Silk  
100% recycled - Totally chlorine free



CELLI S.p.A.

Via Casino Albini 605 • 47842 - S. Giovanni in Marignano • Rimini • Italy  
Tel +39 0541 755211 • Fax +39 0541 759735 • E-Mail: celli@celli.com • www.celli.com

Alma Celli Water Division e FonteAlma sono marchi registrati della CELLI S.p.A. / Alma Celli Water Division and FonteAlma are Registered Trademarks of CELLI S.p.A.

SINERT



REG. N°045  
UNI EN ISO 9001: 2008  
UNI EN ISO 14001: 2004